

## LE COIN TECHNO D'IN SITU

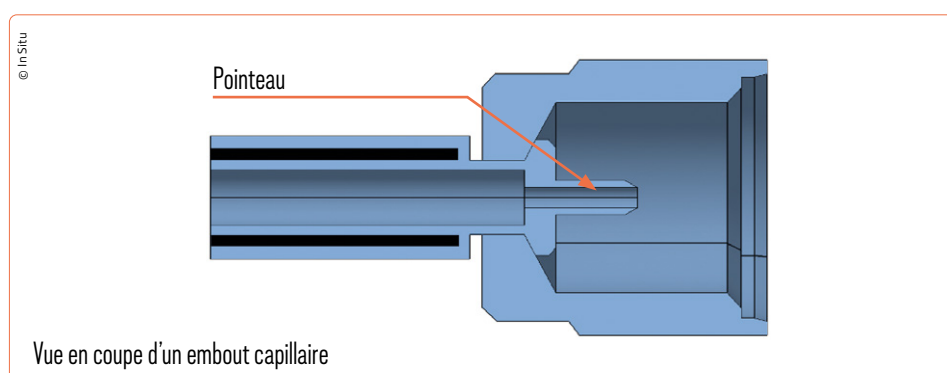
# Le capillaire

Le capillaire, variante miniature du flexible, se distingue par son faible diamètre et son embout spécifique. Cette conduite souple, accompagnée de ses raccords, est utilisée pour la mesure de pression et se retrouve dans la plupart des installations hydrauliques.

Le diamètre nominal d'un capillaire varie de 2 à 4 millimètres. Ce petit flexible est régulièrement associé à des prises de pression et sera utilisé dans les cas suivants :

- Pour de la **mesure de pression** → avec l'utilisation d'un manomètre ou d'un capteur de pression, pour de la maintenance préventive ou pour de la maintenance curative.
- Pour prélever un **échantillon d'huile** → en positionnant un récipient au bout du capillaire, afin de s'assurer de la propreté du fluide (Attention à bien rincer le capillaire avant le prélèvement pour éviter de polluer le fluide!)
- Pour **décompresser** un circuit → en reliant le capillaire sur une prise de pression pour évacuer un petit volume d'huile (Cette opération est à réaliser par du personnel qualifié, l'huile pouvant être éjectée sous forte pression et peut entraîner des blessures graves !)
- Pour **purger l'air** d'un circuit → en branchant sur une prise de pression, au plus proche du composant à purger, l'ensemble suivant : **capillaire + vanne de fermeture + 1m de flexible de diamètre minimum 1/4"** (Cela permet de détendre la pression et ainsi éviter les projections.)

La **composition** d'un capillaire est semblable à celle d'un flexible. Il s'agit d'un tuyau en **polyamide**, voire en **thermoplastique**, qui peut également être renforcé par des **tresses textiles**.



Des **inserts** seront sertis aux extrémités du tuyau, ce qui permettra au capillaire de se connecter notamment sur une prise de pression. Enfin, des bouchons seront positionnés sur les embouts afin de limiter l'entrée de pollution dans le système.

Pour qu'un capillaire puisse se connecter sur une prise de pression ou sur un manomètre, il est nécessaire qu'il soit muni d'inserts **adaptés**. Il sera sertis sur le tuyau à l'aide d'une jupe. Lors du raccordement du capillaire sur la prise de pression, le pointeau au centre de l'embout va ouvrir le clapet situé dans la prise de pression, et ainsi **permettre le passage du fluide**. Ces embouts sont définis par la norme ISO 15171-2, qui décrit deux valeurs de pression d'utilisation : **400 et 630 bars**. C'est pour cela que l'on retrouve ces deux valeurs chez les fabricants de capillaire.

Il est important de noter que la **pression d'utilisation** du capillaire diffère selon la **température** du fluide. Celle-ci peut varier de 30% par rapport à la **pression maximale d'utilisation** annoncée. Il faudra ainsi prêter attention à ces **coefficients** fournis par les fabricants permettant d'ajuster cette valeur.

Le capillaire se branche facilement sur une prise de pression, par un **simple serrage à la main** dans sa version la plus basique. Il existe des versions avec un serrage à clé pour ainsi éviter les desserrages par vibration. Pour un branchement à long terme,

il est recommandé d'utiliser un flexible de faible diamètre (DN06 par exemple) renforcé par des tresses en acier.

Pour autant, il faut rester vigilant sur l'utilisation du capillaire.

Voici quelques **points d'attention** :

- **Sensibilité** du capillaire aux **plis** : Risque de cassure, notamment à proximité de l'insert. Des **renforts** en acier peuvent être installés pour limiter cette faiblesse.
- Danger de l'**effet de jet** : si le capillaire est endommagé, des jets à **haute pression** peuvent survenir et causer des perforations de la peau et entraîner une septicémie. Des **vérifications visuelles** régulières du capillaire sont donc nécessaires. ■

Matthieu Guinouard,  
expert hydraulicien & décarbonation

### BON À SAVOIR

- Le faible diamètre du capillaire **temporise** la lecture de la pression et lisse le signal si le tuyau est de grande longueur
- Pourquoi utiliser un capillaire entre le manomètre et la prise de pression? Cela rend la prise de pression plus **accessible** et permet d'être plus **mobile** pour la lecture de pression. Un manomètre pour plusieurs points de mesure!