

MÉCANIQUE

Chaînes porte-câble : configurez en ligne

Igus propose son nouveau configurateur en ligne de modules rotatifs. Cette solution permet de réduire les coûts à l'achat et de gagner jusqu'à trois semaines en termes de conception.



Configuration sur mesure

L'outil développé par igus permet aux ingénieurs de configurer rapidement et simplement une chaîne porte-câbles à double rayon de courbure sur mesure et de la commander. © igus

L'outil permet de configurer et de commander rapidement des chaînes porte-câbles à double rayon de courbure sur mesure. Cela pourrait permettre d'éliminer les semaines de coordination par courriel et par téléphone au profit d'un temps de conception plus court.

Les utilisateurs du configurateur bénéficient aussi d'un prix réduit pour le guidage de l'énergie à double rayon de courbure, igus répercutant directement les économies sur les clients.

Imaginons le cas de figure suivant : un industriel a besoin, pour son nouveau robot industriel destiné à souder des pièces de carrosserie dans une usine automobile, d'une chaîne porte-câbles à double rayon de courbure spécifique. Ce composant important doit alimenter en énergie et en données les outils de soudage du bras robotique lors de ses rotations. Mais un système standard ne tient pas dans l'espace de montage limité. Et une solution sur mesure prendrait trop de temps. « Les concep-

tions sur mesure exigent souvent un travail de coordination accru par téléphone, courriel et par le biais de visites sur place. Cela peut prendre jusqu'à trois semaines » confirme Teddy Hadjali, responsable projets e-chain chez igus France.

C'est pour éviter à l'avenir aux clients une telle tâche qu'igus a mis au point son nouveau configurateur en ligne de modules rotatifs. L'outil permet aux ingénieurs de configurer rapidement et simplement une chaîne porte-câbles à double rayon de courbure sur mesure et de la commander. Et ils permettent aussi de réduire leurs coûts. « Les économies réalisées par igus en termes de travail de conception sont directement reportées sur nos clients au niveau du prix », précise Teddy Hadjali.

Gagner du temps et de l'argent

igus a conçu le configurateur en ligne de manière à permettre à l'utilisateur de s'en servir de façon

intuitive. Il suffit d'indiquer le diamètre extérieur souhaité du système et d'opter pour une série et une largeur de chaîne porte-câbles, par exemple pour le modèle E4.21 de la série E4.1 connu pour sa polyvalence, sa robustesse et sa fiabilité.

À l'aide d'un aperçu, le configurateur visualise ensuite les dimensions de la chaîne porte-câbles à double rayon de courbure en millimètres : le diamètre intérieur minimum, la longueur de la chaîne porte-câbles avec les éléments de fixation compris, l'angle de rotation maximale et la hauteur du système.

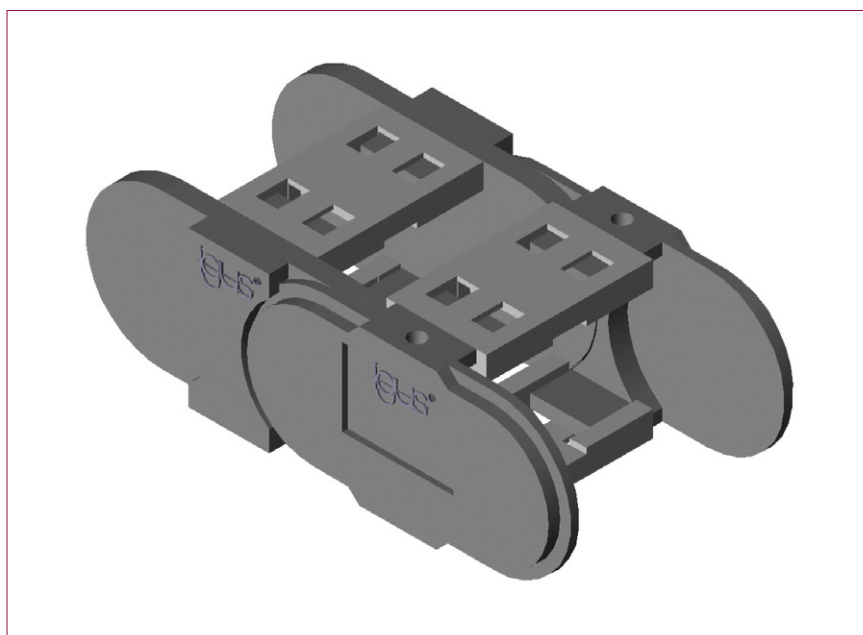
Si tous les paramètres répondent aux exigences du client, celui-ci peut voir le prix et le délai de livraison de la solution sur mesure directement dans le configurateur en ligne et demander une offre en appuyant sur un bouton. Il est également possible de télécharger un PDF comprenant tous les paramètres de l'application et de recevoir éventuellement un modèle CAO sous forme de fichier STEP. Teddy Hadjali explique : « De la configuration à l'intégration en passant par la demande, nous voulons faire gagner autant de temps et d'argent que possible. Nous travaillons déjà sur la boutique en ligne de sorte qu'à l'avenir, il soit également possible de commander directement le système configuré sur mesure. »

Des utilisations polyvalentes

Les chaînes porte-câbles à double rayon de courbure igus ne sont pas seulement utilisées en automatisation, elles le sont aussi dans les éoliennes par exemple, où elles peuvent permettre la transmission sûre de l'énergie et des données aux systèmes de commande dans les nacelles rotatives ou les pales de rotor.

On les trouve tout autant dans les appareils d'imagerie médicale tels que scanners, et dans les machines-outils, les grues ou les excavatrices à godets. Un module de rotation se compose alors de deux segments de goulotte de guidage circulaires. Un segment de goulotte est fixé à la partie statique de l'installation, tandis que l'autre est fixé à la partie tournante.

L'utilisateur a la liberté de choisir le point fixe de la chaîne porte-câbles, les modules rotatifs pouvant être tournés tant dans la partie intérieure que dans la partie extérieure. Ils permettent des angles de rotation allant jusqu'à 540° sur un plan et des vitesses de rotation allant jusqu'à 360°/s. Cela a été prouvé au préalable par des essais complets dans le laboratoire de tests de 4 000 m² à Cologne à travers une multitude d'applications réalisées avec des chaînes porte-câbles, dont certaines sont déjà en service depuis plus de 20 ans. igus permet ainsi à ses clients de concevoir des modules rotatifs sur mesure dans des délais très courts, mais aussi de manière sûre. ■



Chaîne robuste

Exemple de chaîne porte-câble : le modèle E4.21 de la série E4.1, connu pour sa polyvalence, sa robustesse et sa fiabilité.

© igus

GAINE SPIRALÉE Haute performance

Fabriquée en France

Sécurisez

Protégez

Économisez

Esthétique & facile d'installation

Choisissez votre modèle !

Plate, bombée, espacée ou ressort

Toutes longueurs
ø8 à 210mm
Toutes couleurs



Tel. 03 84 44 03 00
BP 10 - ZA Chemin de Quintigny
39210 St GERMAIN LES ARLAY

www.prenaspire.com
sales@prenaspire.com